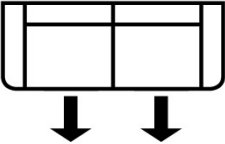
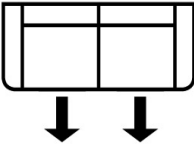
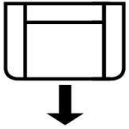
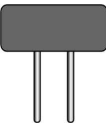


Model						Látka			Regenerovaná kůže**	Kůže		
						ALEX, COLORADO, FLORIDA, SUMATRA, TREVISO	MONTANA, NOBLESOFT	NAPOLEON, ORLANDO	Regenerovaná kůže	PRINCE, NEVADA	FLORIDA, OHIO	CANOVA, DUNDEE
Nákres	Označení	záda v látce / kůži	cca. rozměry v cm			Cena	Cena	Cena	Cena	Cena	Cena	Cena
			šířka	výška	hloubka							
	3-sed s funkcí Plocha na spaní cca. 141 x 190 cm	ano	221	85	99	30.920,-	32.640,-	34.370,-	30.920,-	46.570,-	50.710,-	56.220,-
	2-sed s funkcí Plocha na spaní cca. 111 x 190 cm	ano	190	85	99	27.820,-	29.380,-	30.940,-	27.820,-	42.330,-	46.090,-	51.110,-
	Křeslo s funkcí Plocha na spaní cca. 91 x 190 cm	ano	150	85	99	25.040,-	26.440,-	27.840,-	25.040,-	38.490,-	41.910,-	46.460,-
	Opěrka hlavy		49	18	12	2.600,-	2.710,-	2.830,-	2.600,-	3.350,-	3.510,-	3.720,-
<i>výška sedáku: 44 cm hloubka sedáku: 58 cm</i>	<i>Výška pohovky včetně opěrek hlavy: 103 cm</i>											

****Regenerovaná kůže** - regenerovaná kůže se vyrábí slisováním zbytků a odřezků z pravé kůže, které se následně rozmělní a spojí dohromady. Tímto tech. postupem vznikne tzv. regenerovaná kůže. Cenově je regenerovaná kůže znatelně levnější než pravá kůže.

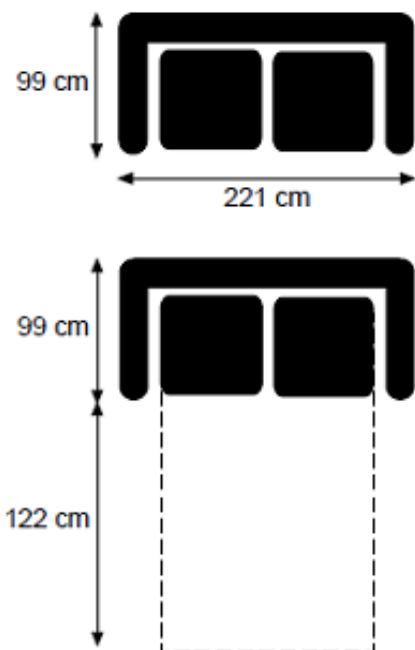
Složení:

40% kůže, 40% pojivo, 20% bavlna. Vzhledově i pohmatově vypadá jako pravá kůže, stejně tak se chová i při používání. Kvalitou i trvanlivostí se v podstatě jedná o pravou kůži.

*ceny uvedeny v Kč včetně DPH, změna cen vyhrazena

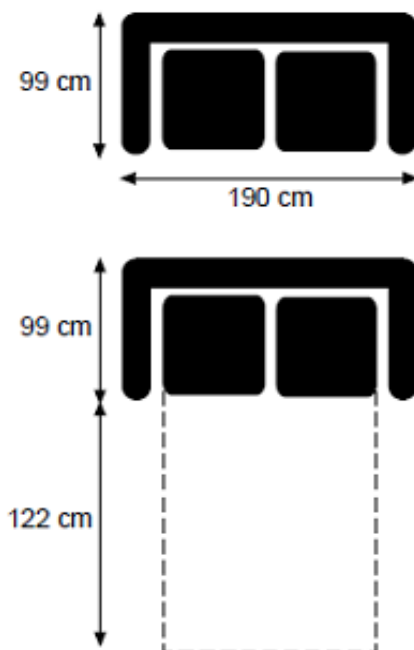
Výška 85 cm

TROJSED
rozkládací mechanismus



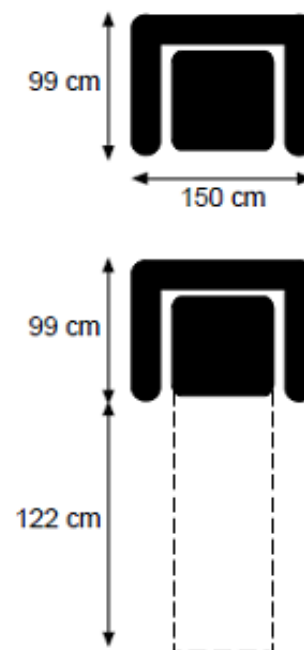
plocha na spaní: 141 x 190 cm

DVOJSED
rozkládací mechanismus



plocha na spaní: 111 x 190 cm

KŘESLO
rozkládací mechanismus



plocha na spaní: 91 x 190 cm

